



INDUCTION

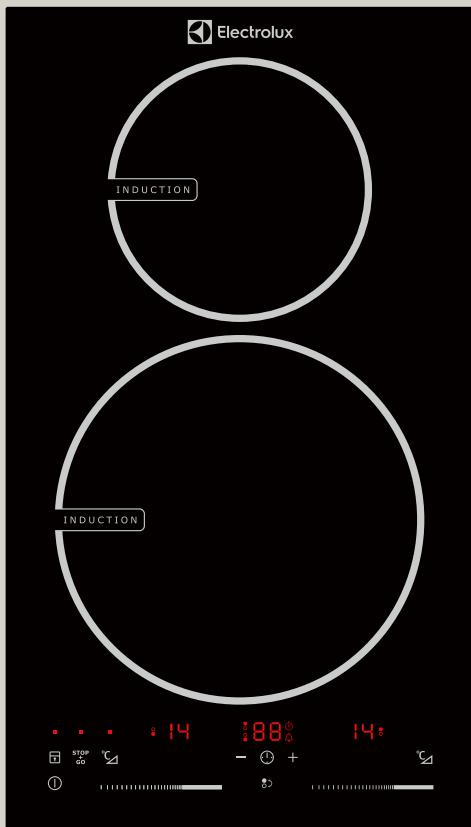
08°

STOP + GO



Electrolux

本格料理にも応える、充実の機能搭載のコンパクトな2口IH

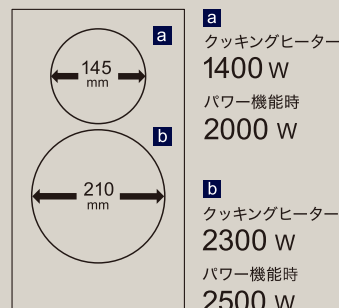


2口IHクッキングヒーター
EHI326CA

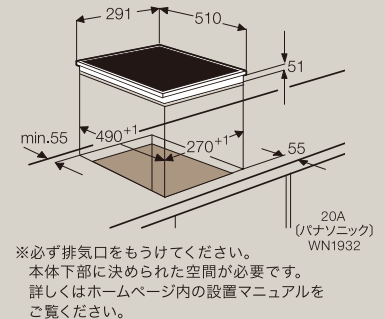
- 上面操作のタッチスライドコントロールパネル
- 15段階の加熱レベル設定
- 揚げ物などの調理に便利な14段階の温度設定 (60~220℃)*
- ワンタッチで最大火力設定が可能な「パワー」機能
- STOP+GO 機能(設定加熱レベルと保温の切替)
- 「ウォームアップ」機能
- カウントダウン・カウントアップタイマー機能
- 余熱インジケーターが電源オフ後の表面温度を安全管理
- チャイルドロック機能(お子様の誤使用防止)
- キーロック機能(調理中の設定加熱レベル固定用)

※鍋の使用形状や形状、調理するものにより、設定温度と実際の温度には差が出る場合があります。

■ クッキングゾーン



■ 本体設置スペース



■仕様

商品名	EHI 326CA	
設置タイプ	IHクッキングヒーター(2口・ドリップインタイプ)	
電源	単相200V 20A 50/60Hz 共通(プラグ式)	
消費電力(W)	総合計	3700
	IHヒーター(上)	1400/2000(パワー機能時)
	IHヒーター(下)	2300/2500(パワー機能時)
外形寸法/mm	W291 × D510 × H51 (47+4[ガラス])	
開口寸法/mm	W270 × D490 × H67以上*(Max.R10)	
重量/kg	5.8	
JANコード	6937042203592	
価格	オープン価格	

※クリアランス20mm含む

保証書に関するお願い

商品には保証書を添付しております。ご購入の際は、必ず保証書をお受取の上、保存ください。尚、店名・ご購入日の記載のないものは無効となります。



安全に関するご注意 ●ご使用前に、取扱説明書をよくお読みの上、正しくお使いください。●単相200V 20Aのコンセント(アース式)に接続して使用する機器です。●設置は資格を持った技術者が行う必要があります。(アース取り付け含む) ●心臓用ペースメーカーをお使いの方は、専門医とよくご相談の上で使用ください。

- 長年ご使用の調理機器の点検を！
- 補修用性能部品の最低保有期間は製造打切後5年です。



このような症状は、ありませんか?
●電源コード、プラグが異常に熱くなる。●電源コードに深いキズや変形がある。●焦げくさい匂いがする。●ビリビリと電気を感ずる。
愛情点検 ●その他の異常や故障がある。

お願い
このような症状のときは、事故防止のため使用を中止し、必ず販売店もしくは当社に点検をご相談ください。

●このカタログは2019年4月現在のものです。●配送費、取付け費、調整説明費、使用済み商品の引き取り費等は別途実費となります。●製品の色は、印刷物のため、実際の色と多少異なる場合があります。●製品の価格・仕様・デザインは予告なく変更されることがあります。表示価格は、消費税を含んだ税込価格です。●このカタログの内容についてのお問い合わせは、お近くの販売店にご相談ください。もし、販売店でお分かりにならない場合は当社におたずねください。●離島及びそれに順ずる地域でのご使用は、アフターサービスに支障がございますのでご注意ください。



Electrolux

エレクトロラックス・ジャパン株式会社
メジャーアプライアンス事業部

〒105-0011 東京都港区芝公園2-4-1 芝パークビルA館6F
TEL.03-6743-3070 FAX.03-3434-4123

<http://www.electrolux.co.jp>

お求めは当店で