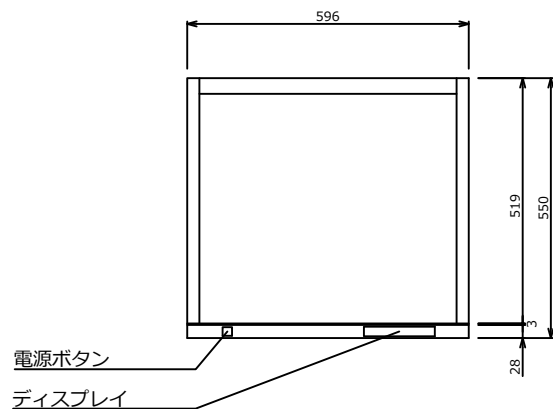
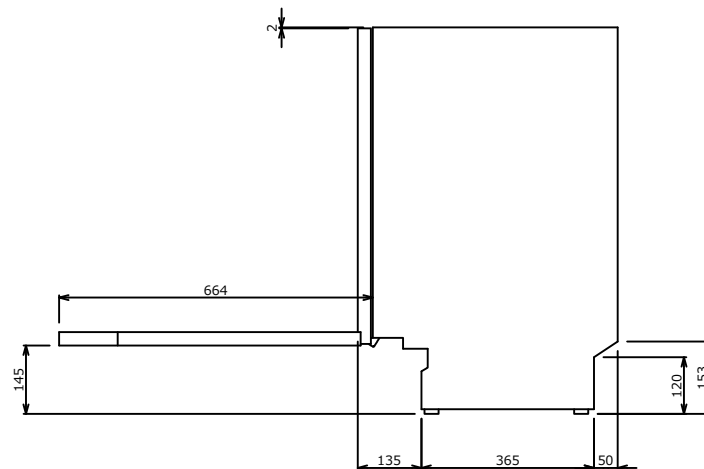


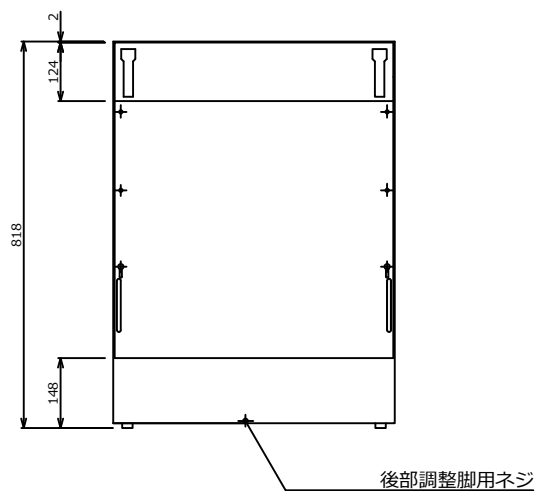
平面図



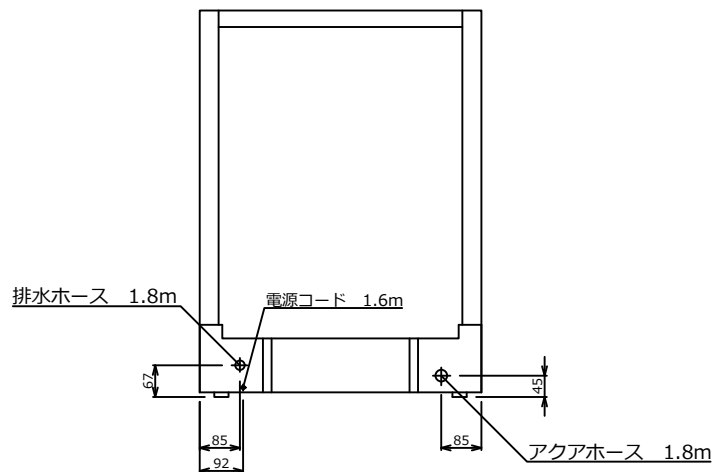
右側面図

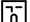


正面図



背面図



|                 |   |
|-----------------|---|
| 電気用品名           | 電気食器洗い機   |
| 型式              | EEZ67301L   |
| 設置方法            | ビルトイン専用   |
| 電源(V/Hz)        | 単相200V 50/60Hz  |
| コンセント形状         | 1.6m  型 20Aプラグ |
| 消費電力            | 1550-2200W  |
| 洗浄容量(IEC規格)     | 13人分  |
| 使用水道水圧          | 0.05~0.8MPa   |
| 標準使用水量(Eco50℃)  | 11L   |
| 洗浄温度            | 45℃~70℃   |
| 乾燥方式            | 余熱乾燥(水冷凝縮+AirDry)   |
| 外形寸法(W×D×H)     | 596×550×818-898(mm)   |
| 開口寸法(ビルトイン)     | 600×570×820-900(mm)   |
| 製品重量            | 39kg  |
| ドア材寸法(Max/Min.) | W:596<br>H:825/670<br>D:26/16 (mm)  |

\*必ず、本製品の設置マニュアルに添った設置工事を行ってください。

- ・外形寸法図の寸法は、全て日本で測定した実測値です。
- ・本製品は、ドア材を取付けして使用します。  
ドア材が無い状態ではご使用出来ません。
- ・製品の背面側に配管などを設置すると、漏水時に水道栓を閉栓する事が出来なくなり、拡大被害の原因となります。  
左右いずれかの目視出来るスペースへ設けて下さい。