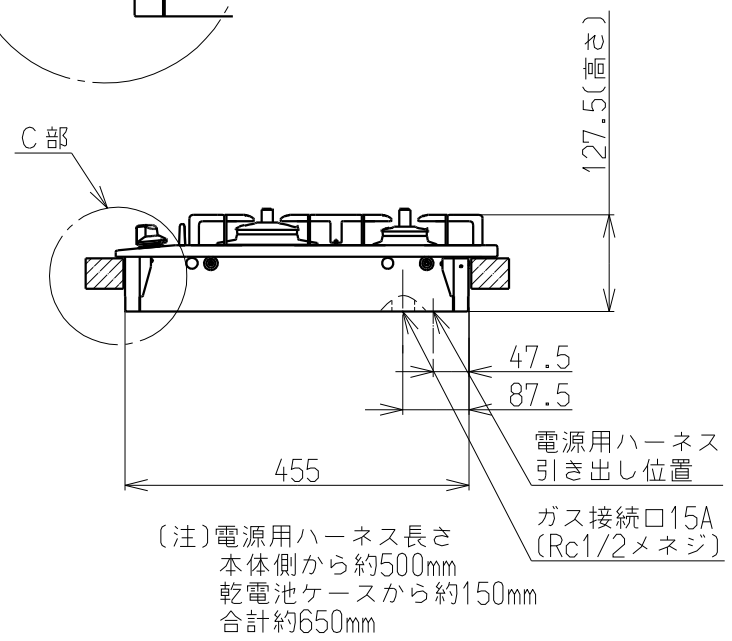
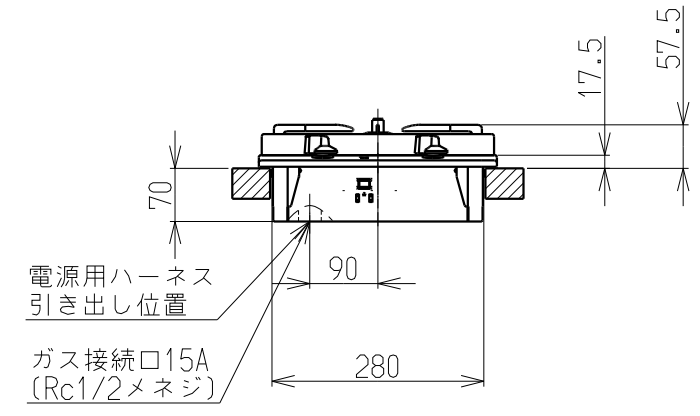
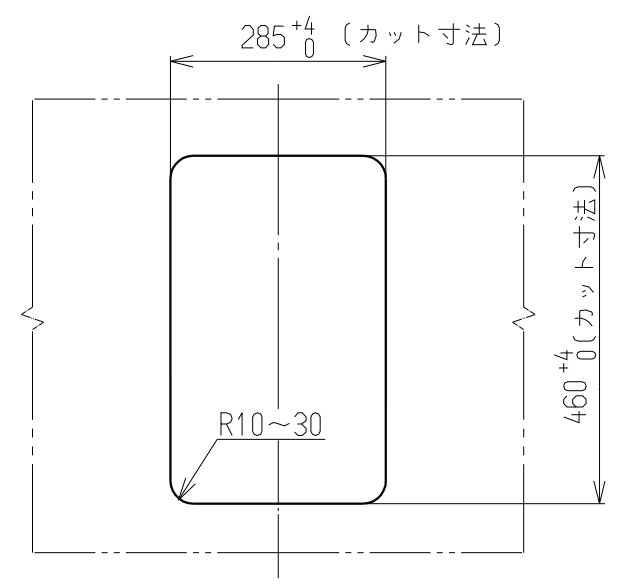
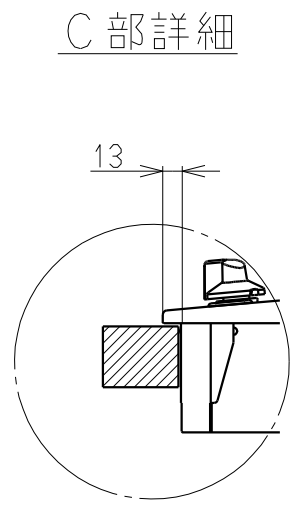
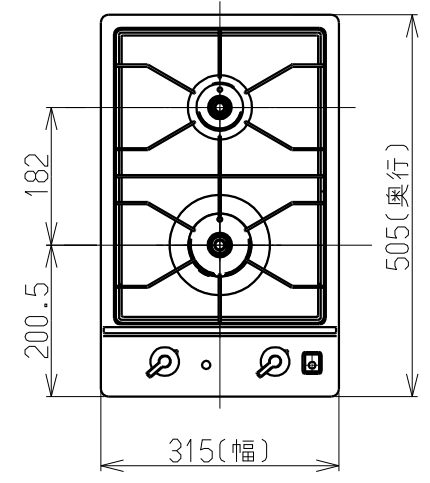
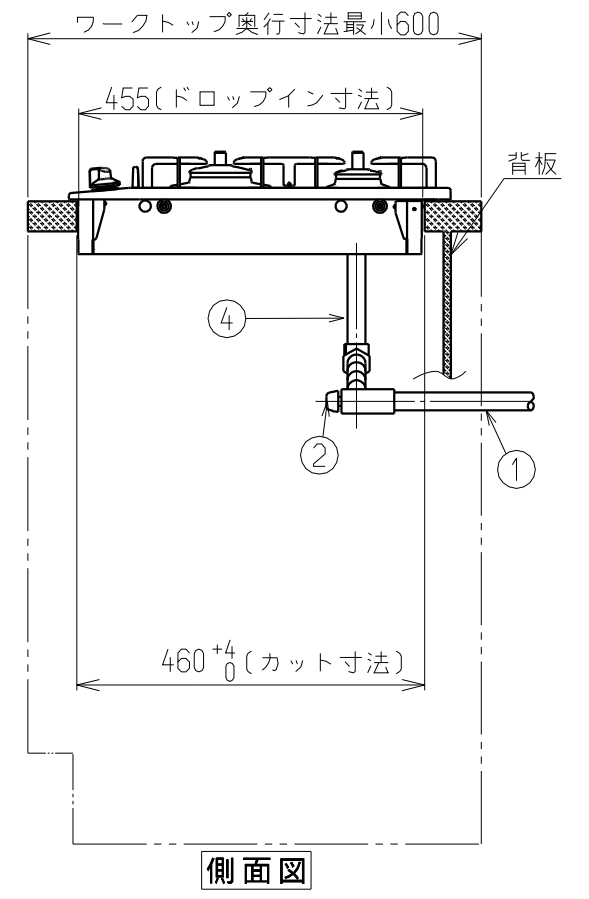
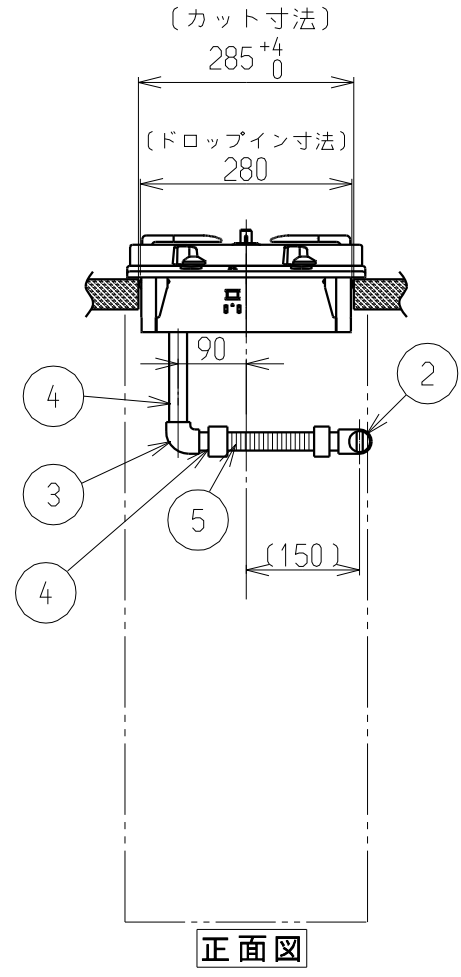


仕様表		
外形寸法(mm)	高さ127.5X幅315X奥行505	
質量(kg)	7.5	
ガス接続	15A(1/2B)鋼管または金属可とう管	
ガス消費量(13A)	強火力バーナ	3.50kW (3010kcal/h)
	小バーナ	1.62kW (1390kcal/h)
	全点火時	4.80kW (4130kcal/h)
電源	DC 3V(単1形乾電池2個)	
コンロ温度センサー	全バーナ	
トッププレートの種類	ステンレス	
防火性能評定	有	



No	配管仕様
①	ガス管1/2"
②	ガス栓1/2"
③	エルボ1/2"
④	ニップル1/2"
⑤	金属可とう管



設置・配管施工例図

※乾電池ケースはキャビネット側に取り付け

外観図	品名	ニロドロップインコンロ <セイフル>	
	型式	EHG30820X	
エレクトロラックス・ジャパン株式会社	尺度	1:10	